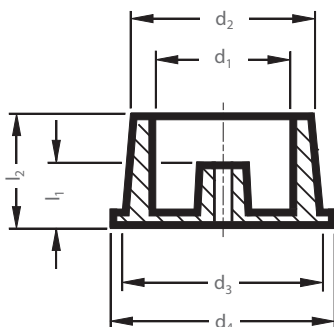
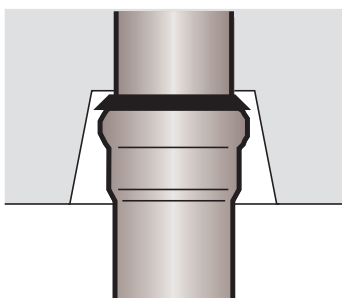
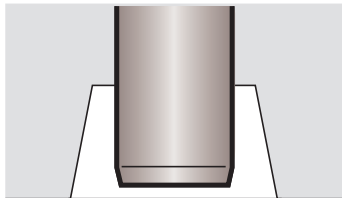
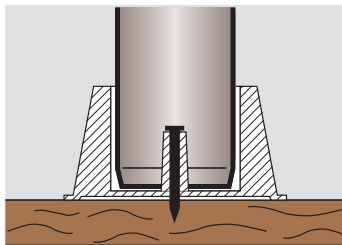
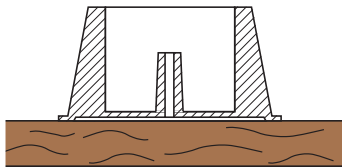
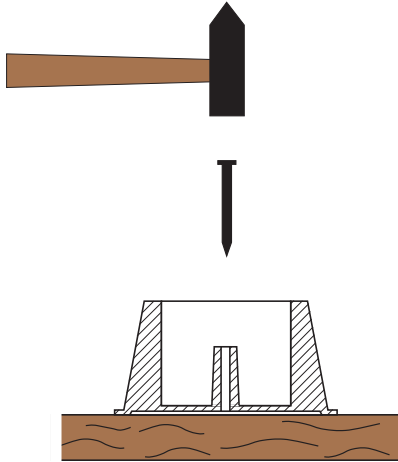


Verlegeanleitung LORO-Schalungsglocke



LORO-Schalungsglocken

LORO-Schalungsglocken aus Kunststoff eignen sich für seitliche und senkrechte Anschlüsse. Sie sind zum Aufschieben in den Nennweiten DN 50, DN 70 und DN 100 lieferbar.

Zum Einbetonieren von LORO-Balkonabläufen bieten LORO-Schalungsglocken folgende Vorteile:

LORO-Schalungsglocken sind einfach auf der Schalung zu befestigen und mehrfach wiederverwendbar.

Einsatzfall mit LORO-Schalungsglocke. Zur leichteren Demontage wird empfohlen, die Schalungsglocke mit Schalungsöl zu benetzen.

Nach Entfernen der LORO-Schalungsglocke: Kein Ausschnitt in der Schalung.

Sauberer Anschluss, ohne Nacharbeiten.

LORO-Schalungsglocken, DN 50 - DN 100.

aus Kunststoff, zum Aufschieben auf LORO-X Rohr.

Art-Nr.	DN	d ₁	d ₂	d ₃	d ₄	l ₁	l ₂	kg
18100.050X	50	55	72	89	96	30	50	0,1
18100.070X	70	77	96	118	128	35	65	0,2
18100.100X	100	106	132	161	169	50	83	0,3